

Konformitätserklärung Declaration of Conformity

Friabilitätstrommel nach USP / EP. Friability Drum according to USP / EP.

Für die Friabilitätstrommel bescheinigen wir in alleiniger Verantwortung die Übereinstimmung mit den Forderungen der USP34, Physical Test No. 1216 und der EP 7th Edition, Kapitel 2.9.7.

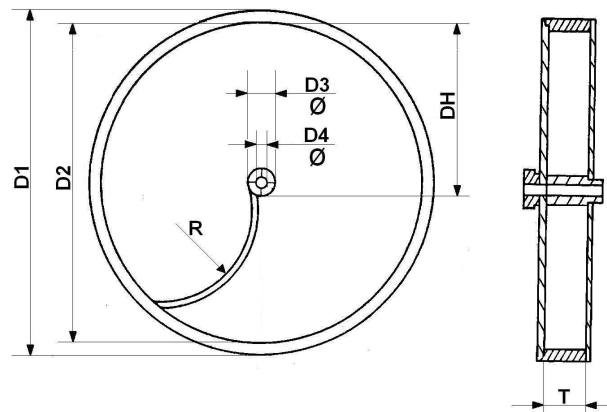
For the friability drum we declare under our sole responsibility the conformity with the USP34, Physical Test No. 1216 and the EP 7th Edition, chapter 2.9.7.

ERWEKA GmbH
Ottostr. 20-22
D-63150 Heusenstamm

Telefon: (06104) 69 03 0
Telefax: (06104) 69 03 40

Geschäftsführer
Managing Director
Werner G. Müller
Christian G. Müller
Amtsgericht Offenbach
HRB 2382

Material:		PMMA
Material:		
Abmessungen:	D1	302,5 $\pm 4,0$ ^① mm
Dimensions:	D2	287,0 $\pm 4,0$ mm
	D3	25,0 $\pm 0,5$ mm
	D4	10,0 $\pm 0,1$ mm
	DH	156,0 $\pm 2,0$ mm
	T	38,0 $\pm 2,0$ mm
	R	80,5 $\pm 5,0$ mm



Heusenstamm, den 17.01.2011

i.A.


Günter Annacker
- Quality Department -

^① Außendurchmesser hat keinen Einfluss auf erzielte Messergebnisse.
The outside diameter has no influence on the measurement results.