

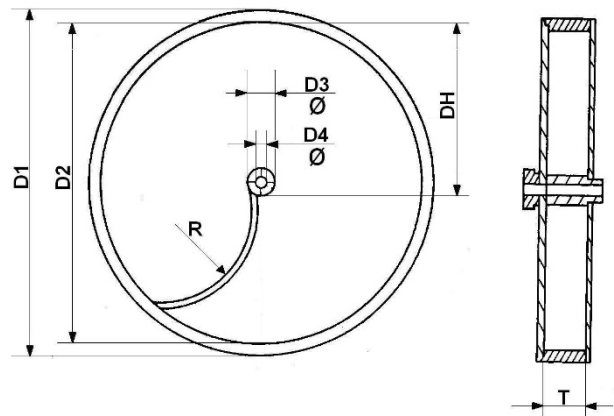
## Konformitätserklärung

Certificate of Compliance

### Friabilitätstrommel nach USP / EP

Friability Drum according to USP / EP

|              |                                    |
|--------------|------------------------------------|
| Material:    | PMMA                               |
| Material:    |                                    |
| Abmessungen: | D1 302,5 $\pm 4,0$ <sup>①</sup> mm |
| Dimensions:  | D2 287,0 $\pm 4,0$ mm              |
|              | D3 25,0 $\pm 0,5$ mm               |
|              | D4 10,0 $\pm 0,1$ mm               |
|              | DH 156,0 $\pm 2,0$ mm              |
|              | T 38,0 $\pm 2,0$ mm                |
|              | R 80,5 $\pm 5,0$ mm                |




Für die Friabilitätstrommel bescheinigen wir in alleiniger Verantwortung die Übereinstimmung mit den Forderungen der USP39, Physical Test No. 1216 und der EP 9<sup>th</sup> Edition, Kapitel 2.9.7.

For the friability drum we declare under our sole responsibility the conformity with the USP39, Physical Test No.1216 and the EP 9<sup>th</sup> Edition, chapter 2.9.7.

Langen, 2019-05-17

i.A.

  
 Günter Annacker  
 - Quality department -

<sup>①</sup> Außendurchmesser hat keinen Einfluss auf erzielte Messergebnisse.  
*The outside diameter has no influence on the measurement results.*