

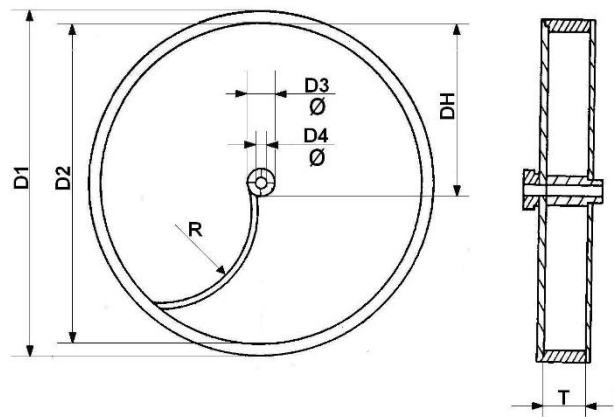
Konformitätserklärung

Certificate of Compliance

Friabilitätstrommel nach USP / EP

Friability Drum according to USP / EP

Material:	PMMA
Material:	
Abmessungen:	D1 302,5 ±4,0 ^① mm
Dimensions:	D2 287,0 ±4,0 mm
	D3 25,0 ±0,5 mm
	D4 10,0 ±0,1 mm
	DH 156,0 ±2,0 mm
	T 38,0 ±2,0 mm
	R 80,5 ±5,0 mm



Für die Friabilitätstrommel bescheinigen wir in alleiniger Verantwortung die Übereinstimmung mit den Forderungen der USP42, Physical Test No. 1216 und der EP 10th Edition, Kapitel 2.9.7.

For the friability drum we declare under our sole responsibility the conformity with the USP42, Physical Test No.1216 and the EP 10th Edition, chapter 2.9.7.

Langen, 2020-04-06

i.A.


 Günter Annacker
 - Quality department -

^① Außendurchmesser hat keinen Einfluss auf erzielte Messergebnisse.
The outside diameter has no influence on the measurement results.